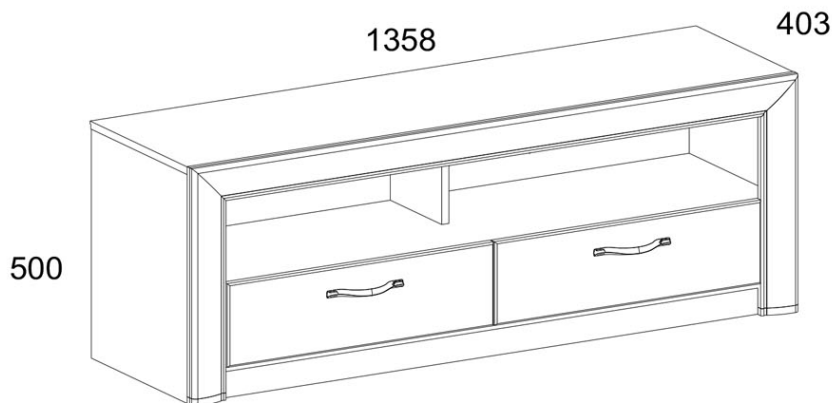
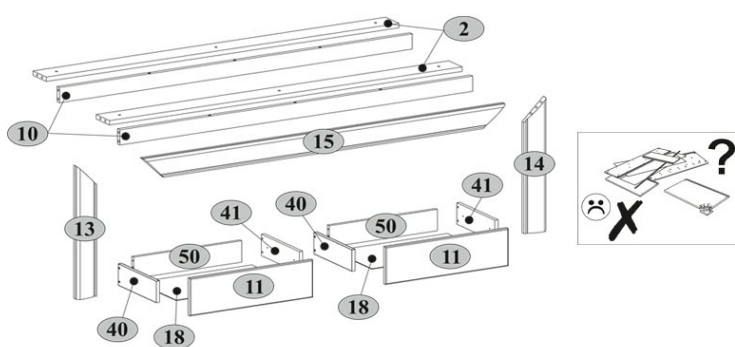
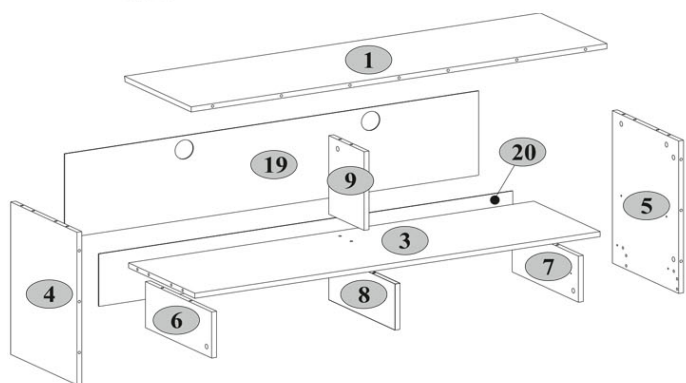


# SAFARI 2S



kód	L, mm	B, mm	H, mm		somag
1	1356	378	16	1	1/2
2	1322	87	16	2	1/2
3	1322	375	16	1	2/2
4	479	375	16	1	2/2
5	479	375	16	1	2/2
6	375	145	16	1	2/2
7	375	145	16	1	2/2
8	375	145	16	1	2/2
9	247	200	16	1	2/2
10	1322	55	16	2	1/2
11	596	175	16	2	2/2
13	481	80	25	1	1/2
14	481	80	25	1	1/2
15	1358	80	25	1	1/2
18	555	326	2,5	2	2/2
19	1350	265	2,5	1	1/2
20	1350	165	2,5	1	1/2
40	320	100	16	2	1/2
41	320	100	16	2	1/2
50	524	100	16	2	1/2



A bútor használatakor:

- tilos a bútorokat fűtőberendezések közelében és nedves falak mellett elhelyezni, valamint olyan helyiségekben, ahol a relatív páratartalom meghaladja a 70%-ot;
  - a bútorelemek fűtési hőmérséklete nem haladhatja meg a + 40° C-ot;
  - a bútorok összeszerelése és használata során tilos a vízszintes paneleken és ablakokon állni;
  - tilos a vegyi tisztítószer használata a bútorok tisztításához;
  - nem szabad víznek kitenni.
- Illat.

Az új bútorok azon anyagok szagát árasztathatják, amelyekből készültek. A szag az összeszerelés után akár három hétig is megmaradhat. Az illat intenzitásának csökkentése érdekében ajánlott:

- kárpitozott bútorok esetén - kiporszívózni a terméket és kiszellőztetni a helyiséget.

Ismételje meg naponta 3-4 alkalommal.

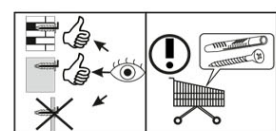
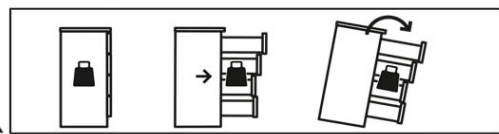
- szekrénybútorok esetén - törölje le enyhe tisztítószerrel megnedvesített ronggyal, majd törölje le tiszta, száraz ronggyal és szellőztesse ki a helyiséget, de először nyissa ki a termék összes ajtaját és fiókját.

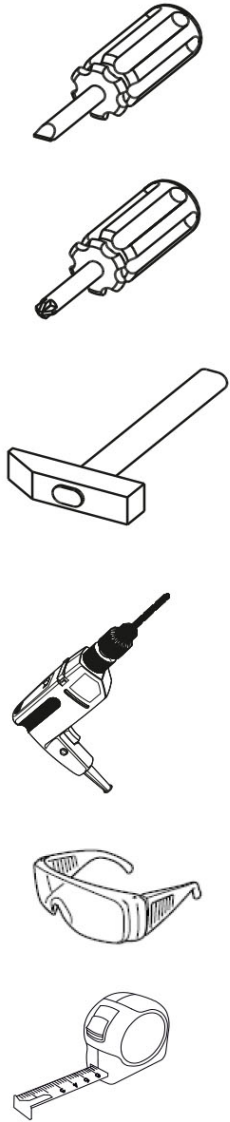
Ismételje meg naponta 3-4 alkalommal. Fontos! Kérjük, őrizze meg az utasításokat, hiszen szüksége lehet rájuk a bútorok ismételt összeszerelése vagy reklamáció esetén. Panasz benyújtásakor kérjük, használja a kézikönyvben található jelöléseket.



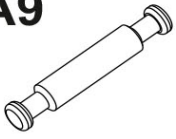
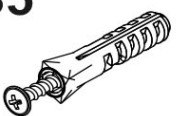



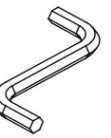
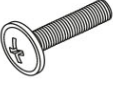



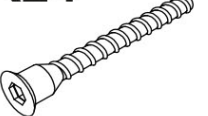


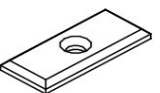

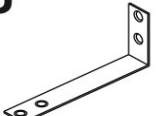
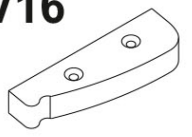
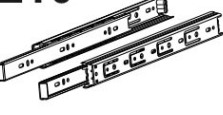
**FIGYELEM!** Egy bútordarab leesése súlyos vagy halálos sérüléseket okozhat. **MINDIG** rögzítse ezt a bútordarabot a falhoz a rögzítőelemekkel. A beágyazott csapot téglá- és betonfalakhoz használják. A falra szereléshez a fal anyagának megfelelő rögzítőelemeket használjon, ha nem biztos abban, hogy a fal

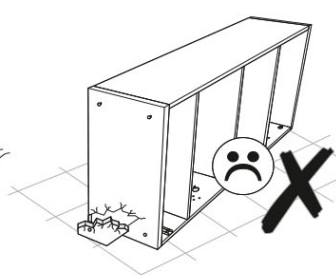
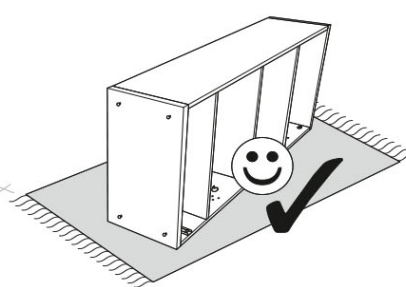
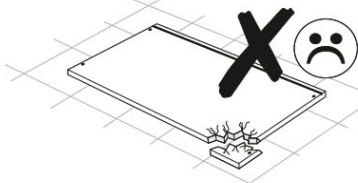
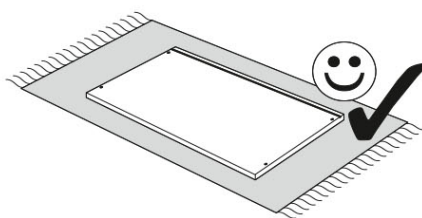
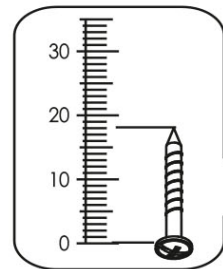
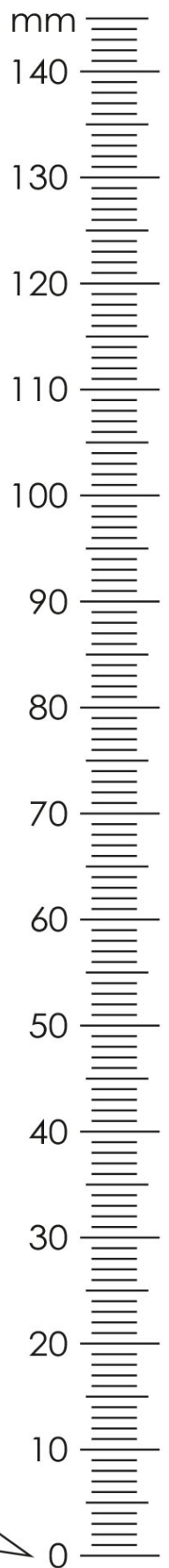
anyagához milyen rögzítési mód megfelelő, forduljon szakemberhez vagy látogasson el egy szaküzletbe. A rögzítőelemekért végső soron a szerelő a felelős. A bútor felborulása miatti súlyos testi sérülések és halálesetek kockázatának további csökkentése érdekében:

- A legnehezebb tárgyakat helyezze az alsó fiókba.
- Ne helyezzen nehéz tárgyakat rá.
- Soha ne engedje, hogy a gyerekek felmásszanak a fiókokra, ajtókra vagy polcokra.
- A bútorokat rendeltetésszerűen használja



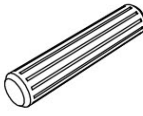


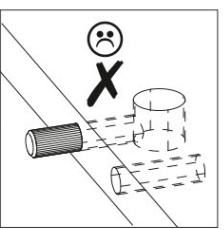
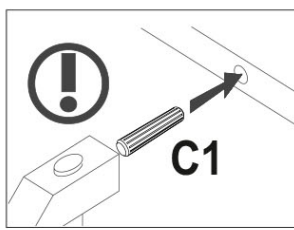
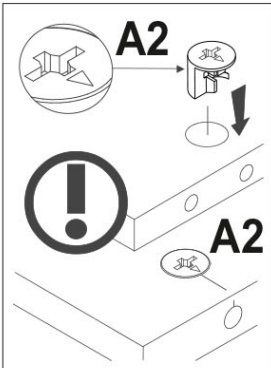
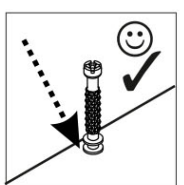
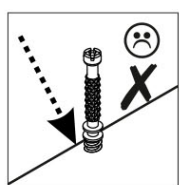
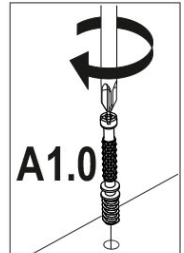
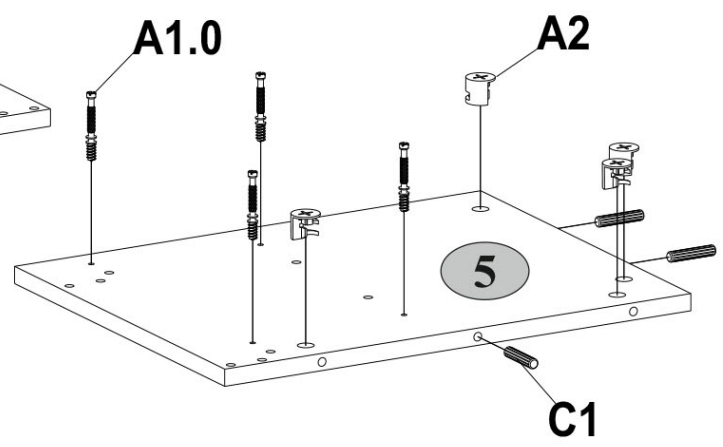
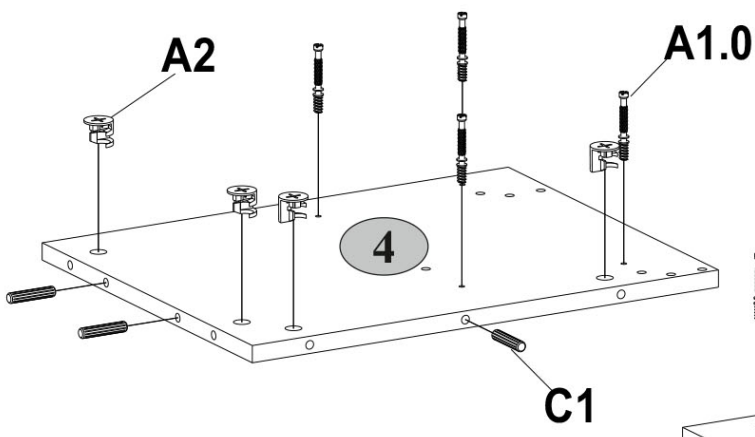


<b>A1.0</b>  5x28 31	<b>A2</b>  15x13 35	<b>A9</b>  L-47,4 2
<b>B5</b>  10x50 2	<b>C1</b>  8x35 55	<b>G</b>  1,5x26 25
<b>H63</b>  2	<b>I</b>  1	<b>M4</b>  M4x22 4
<b>N1</b>  8	<b>R3</b>  3x20 22	<b>R5</b>  3x30 4
<b>R24</b>  7x50 9	<b>R27</b>  5,0x13 20	<b>R102</b>  3,5x16 4
<b>S3</b>  6	<b>S5</b>  Ø18 19	<b>U</b>  130x35x15 2
<b>V16</b>  80x25x15 2	<b>Z10</b>  300 2	


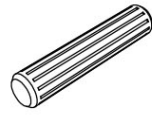


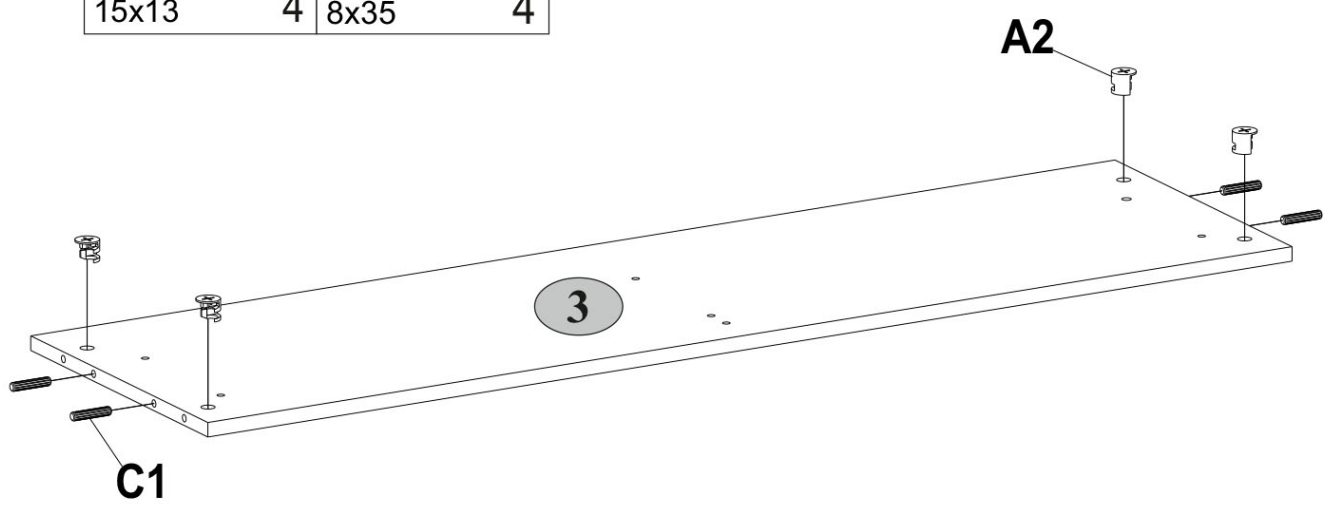
**1**

<b>A1.0</b>  5x28	<b>A2</b>  15x13	<b>C1</b>  8x35
8	8	6

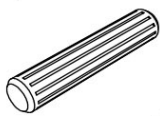

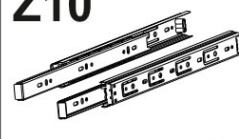


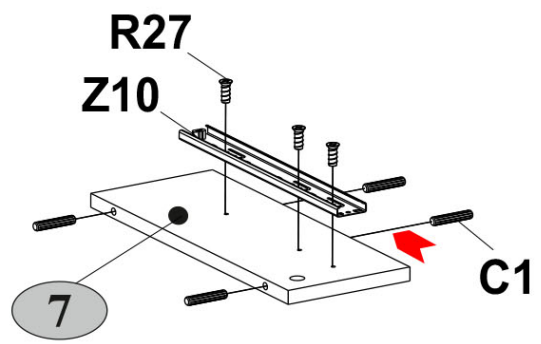
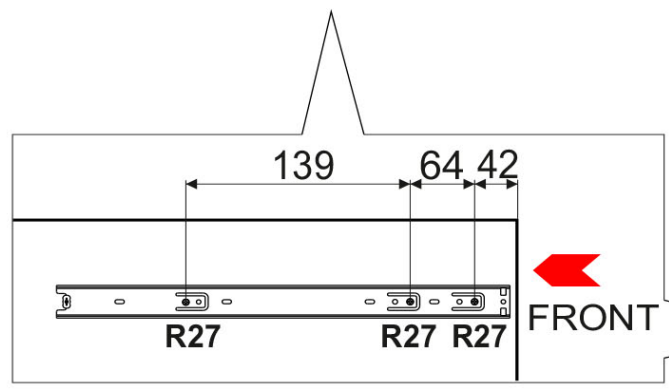
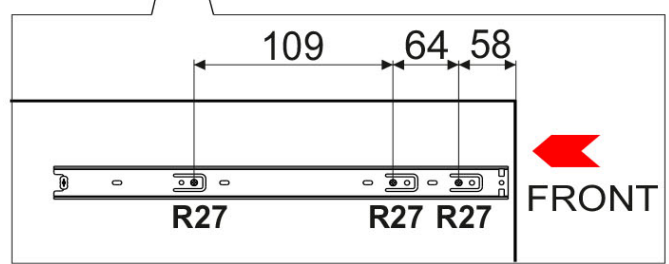
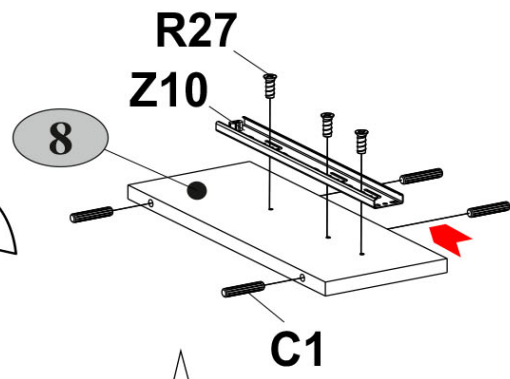
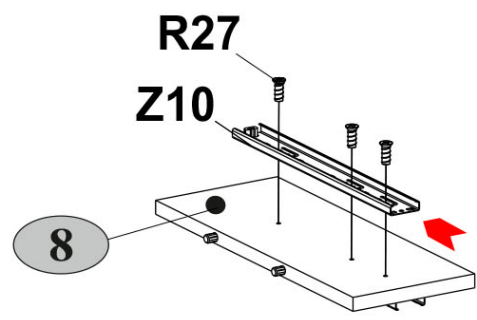
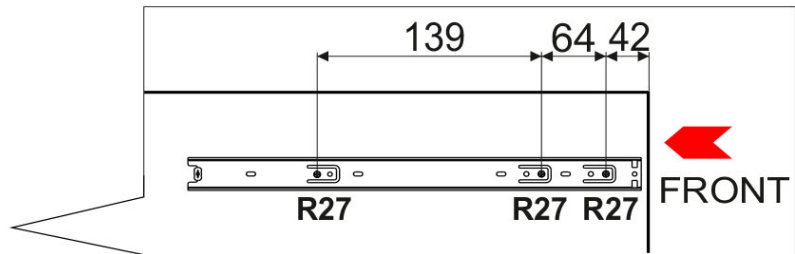
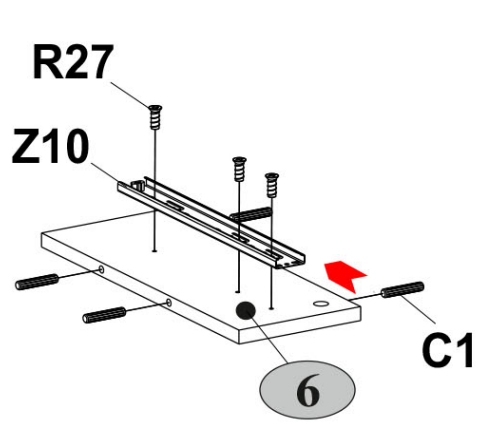
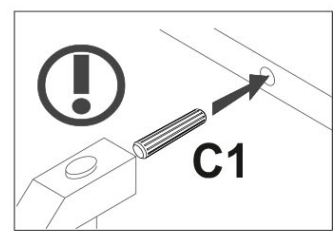
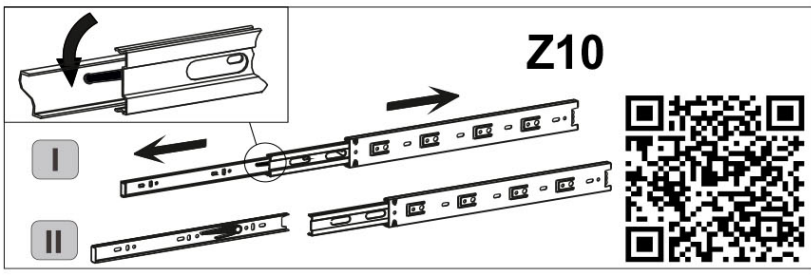
**2**

<b>A2</b>  15x13	<b>C1</b>  8x35
4	4



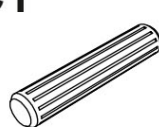


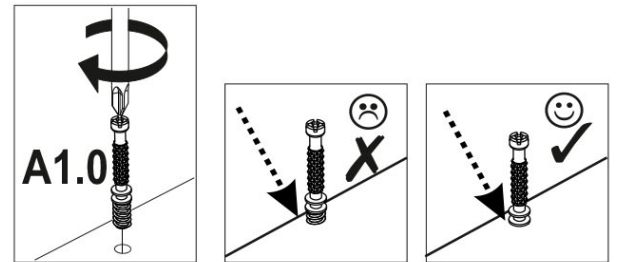
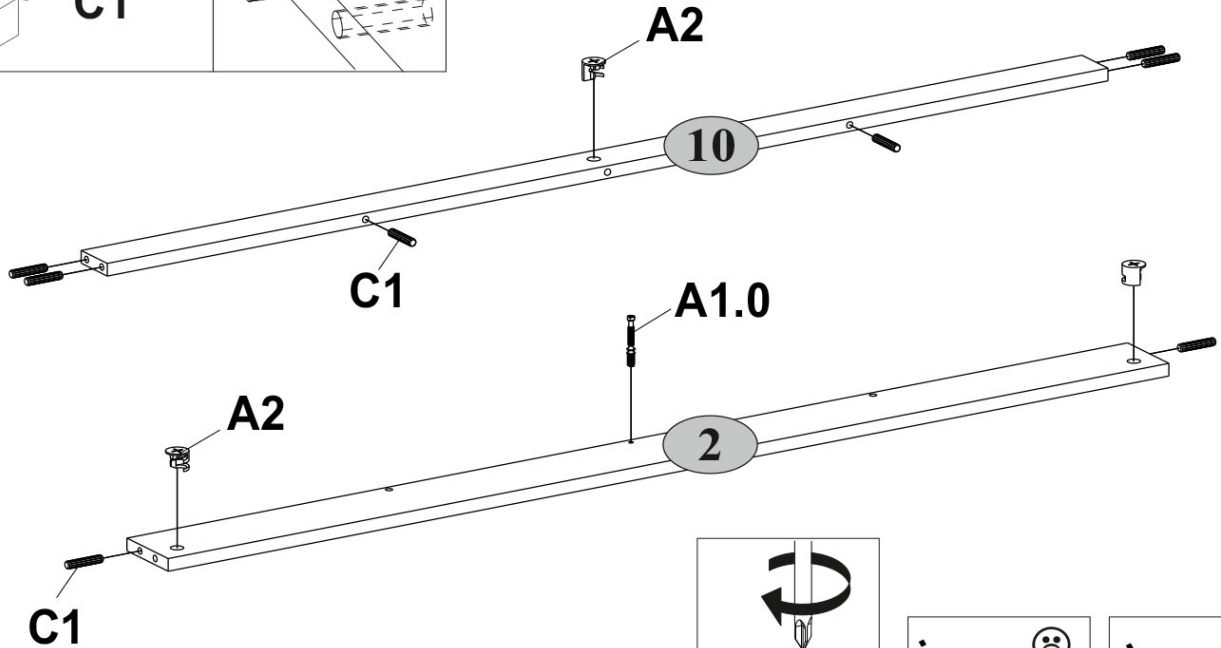
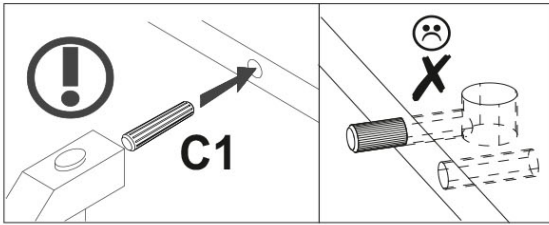
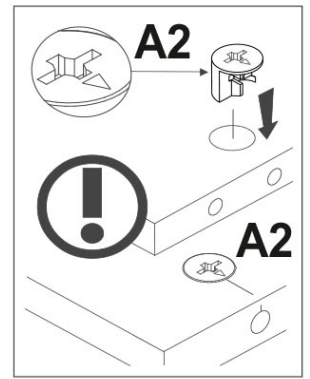
**3**

<b>C1</b>  8x35      12	<b>R27</b>  5,0x13      12	<b>Z10</b>  300      2
----------------------------------------------------------------------------------------------------------------	-------------------------------------------------------------------------------------------------------------------	--------------------------------------------------------------------------------------------------------------

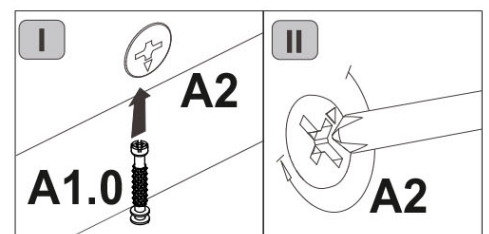
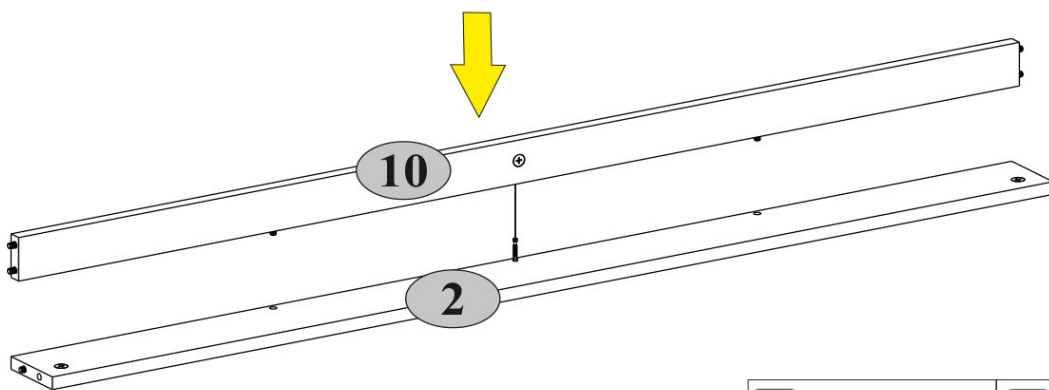


**4**  
**x2**

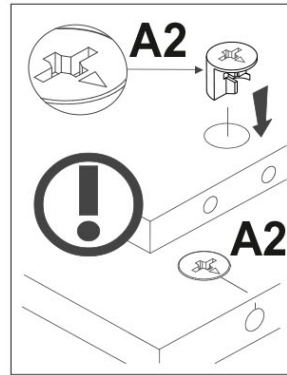
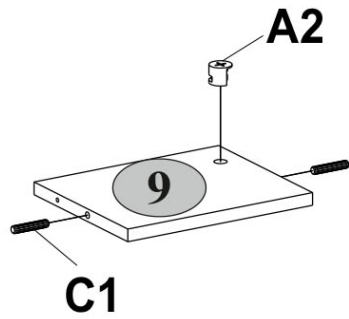
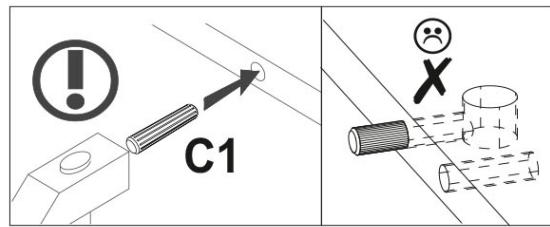
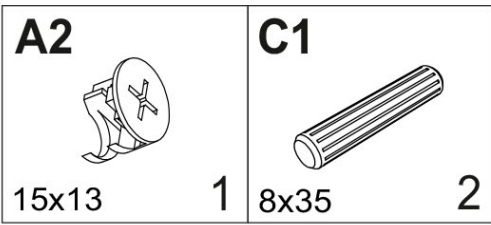
<b>A1.0</b>  5x28	<b>A2</b>  2 15x13	<b>C1</b>  6 8x35 16
----------------------------------------------------------------------------------------------------------	-----------------------------------------------------------------------------------------------------------	-------------------------------------------------------------------------------------------------------------



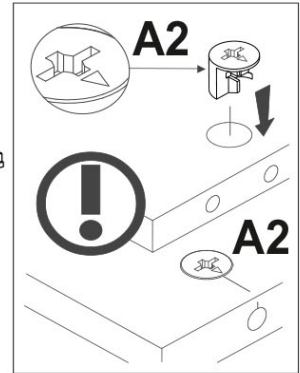
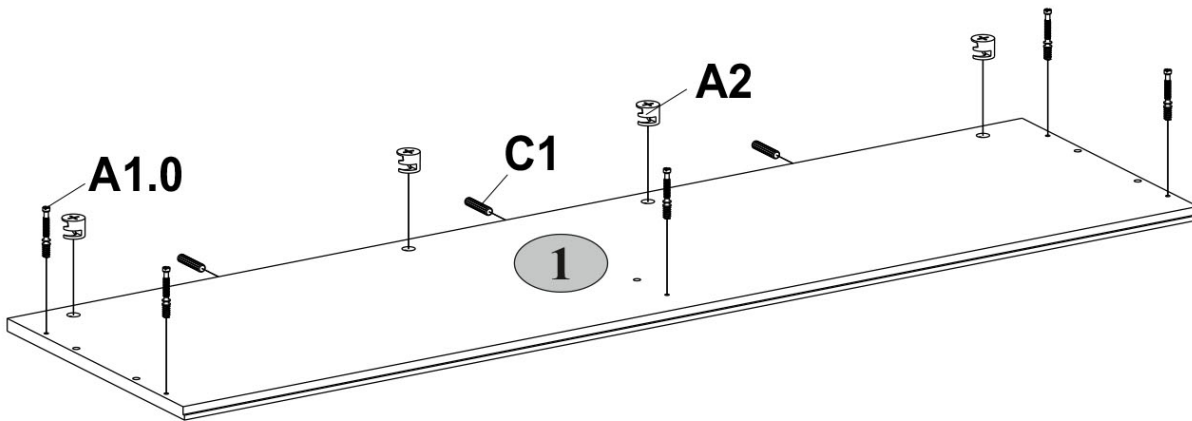
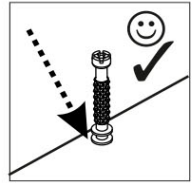
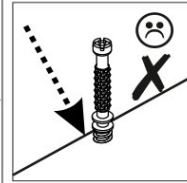
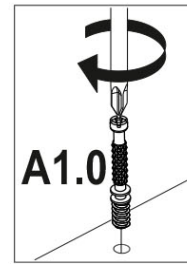
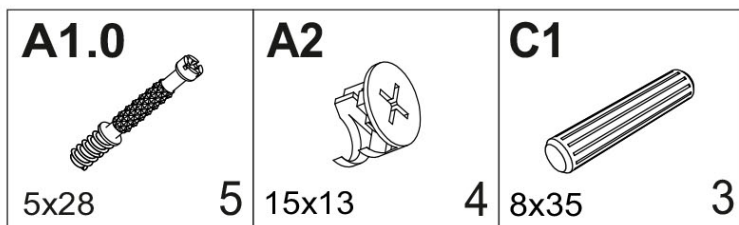
**5**  
**x2**



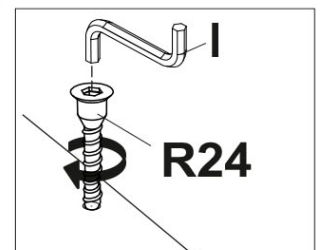
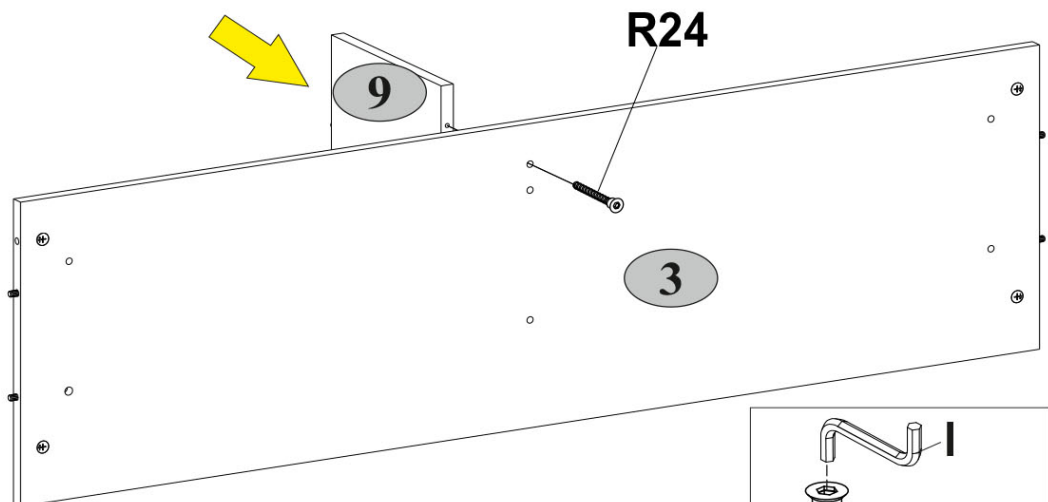
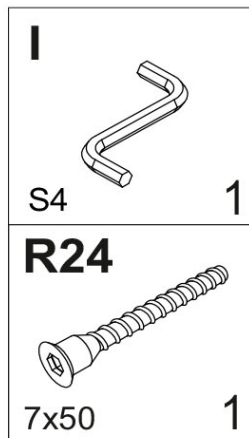
**6**



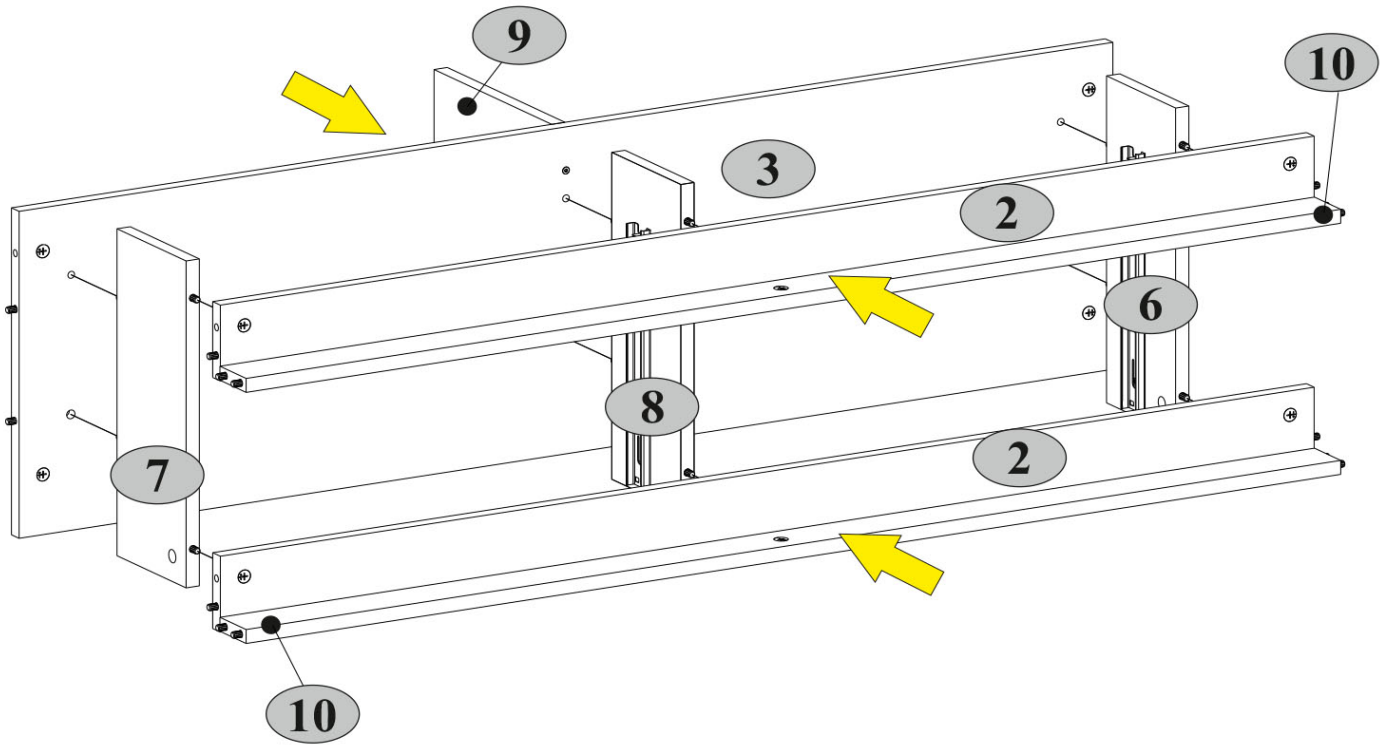
**7**



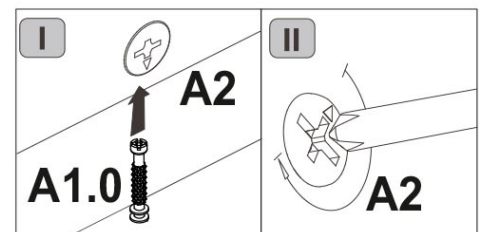
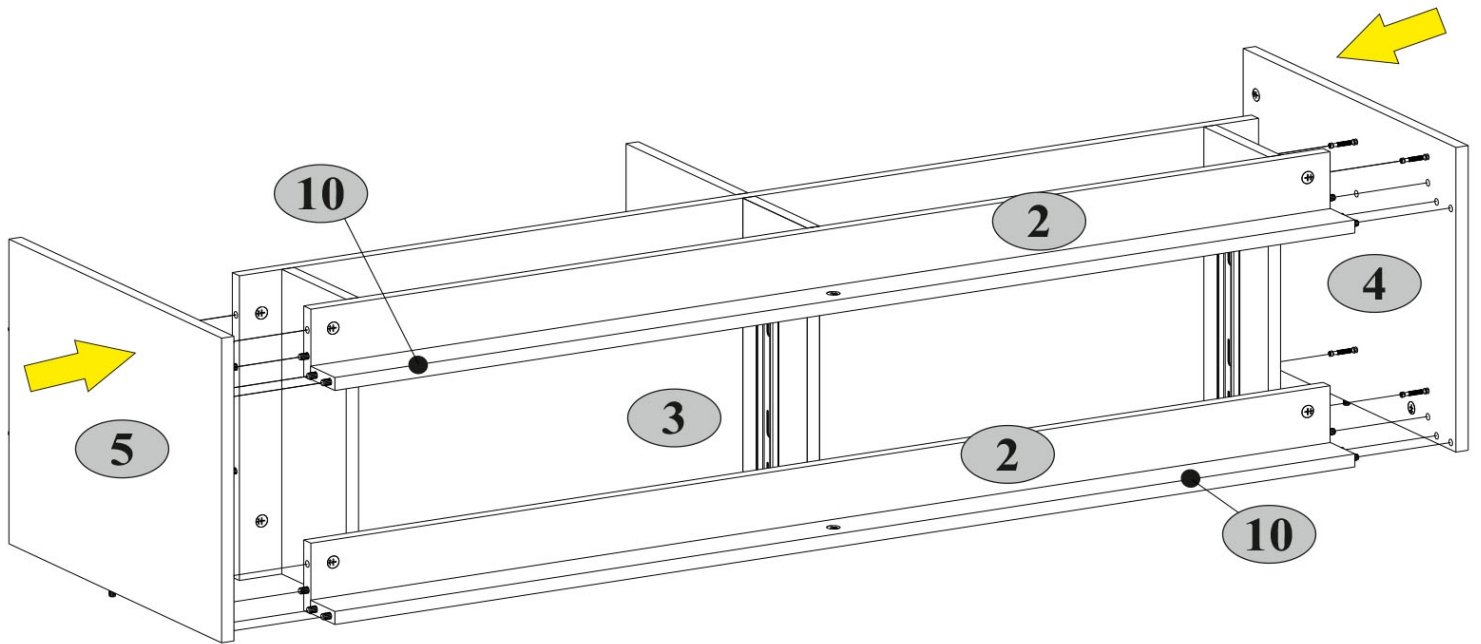
**8**



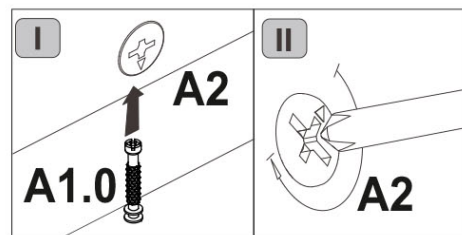
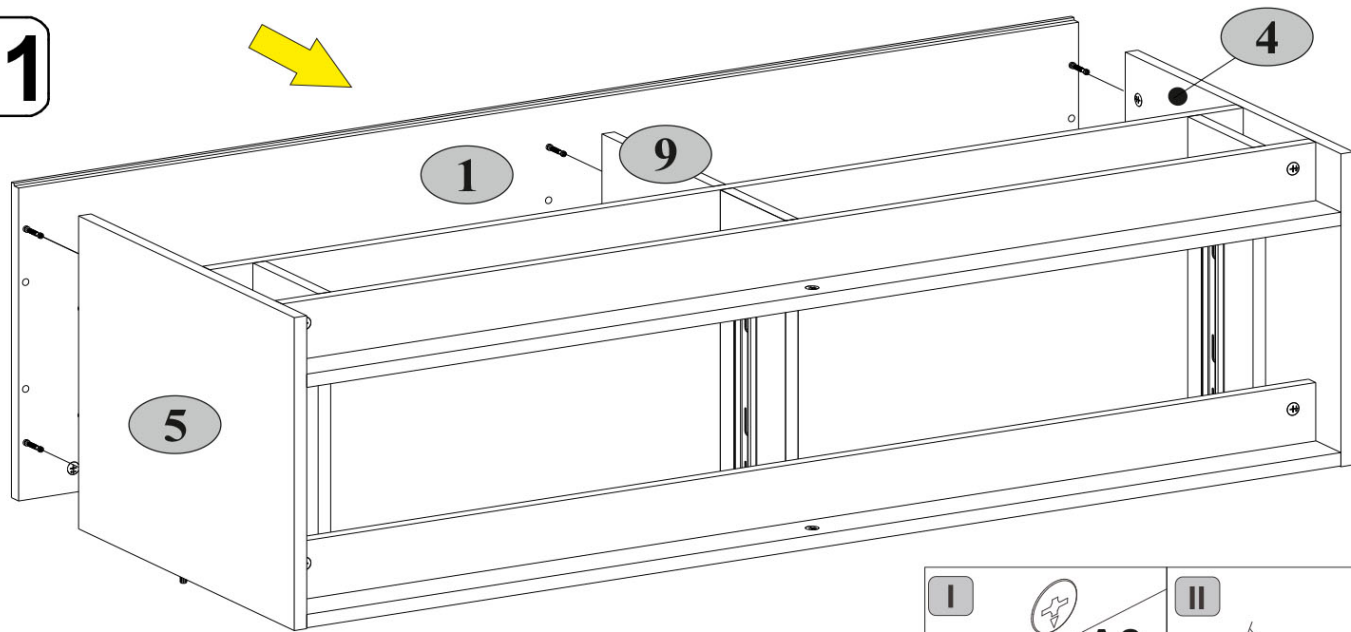
9



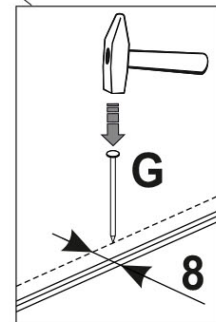
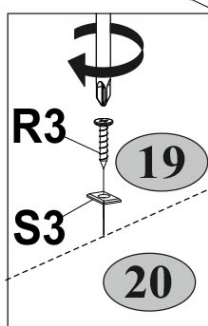
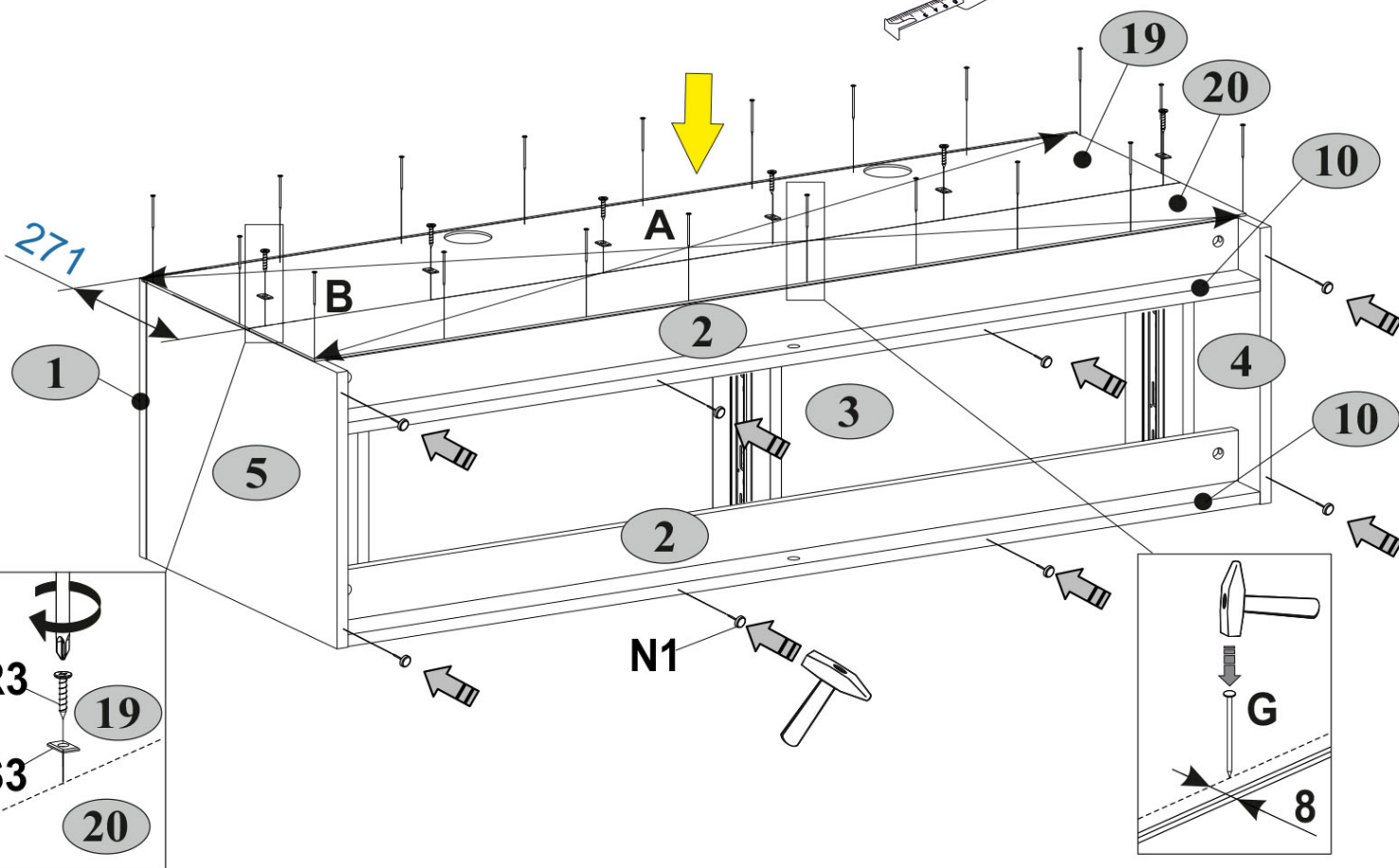
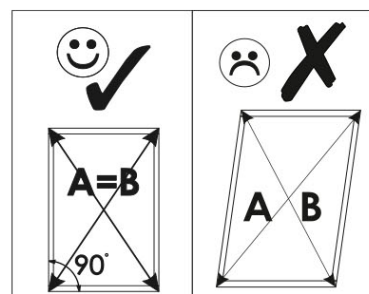
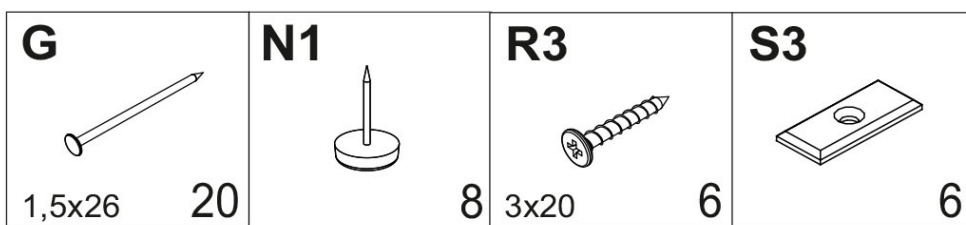
10



11





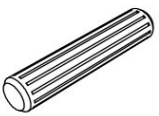

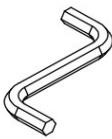
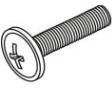
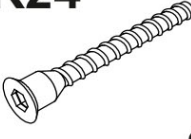

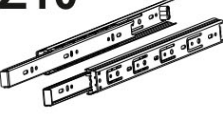
12

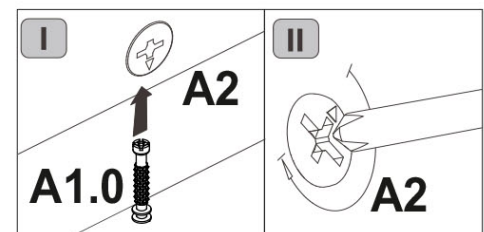
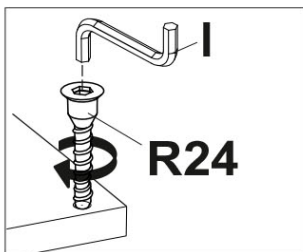
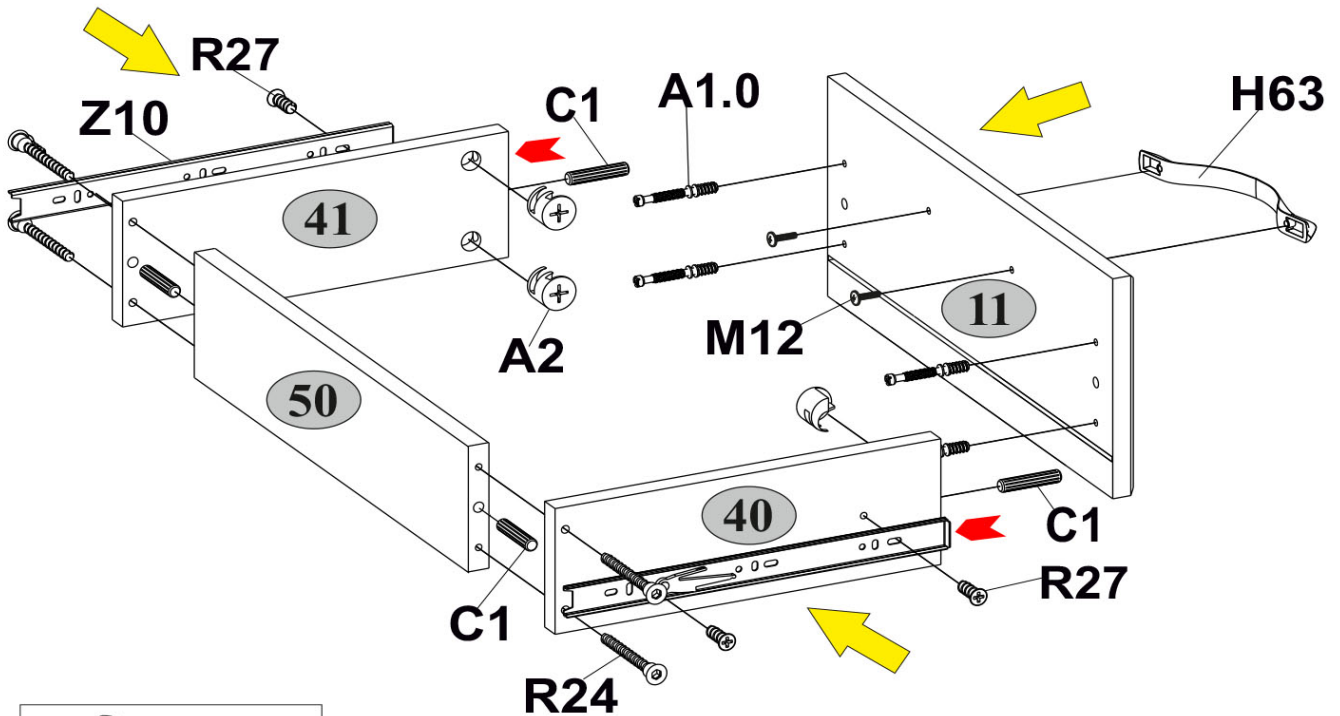
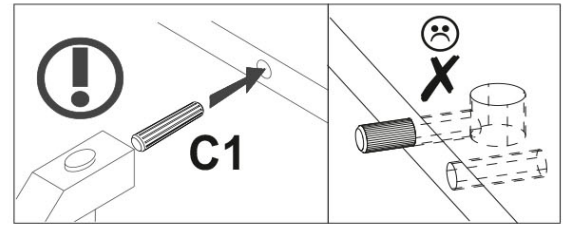
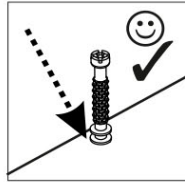
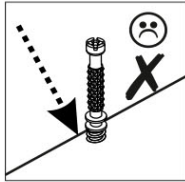
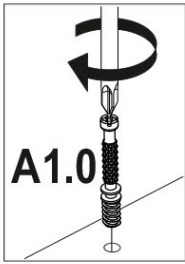
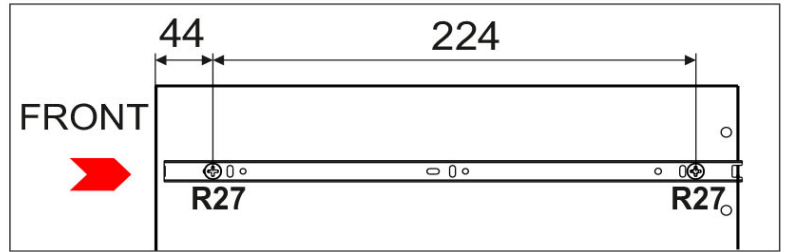
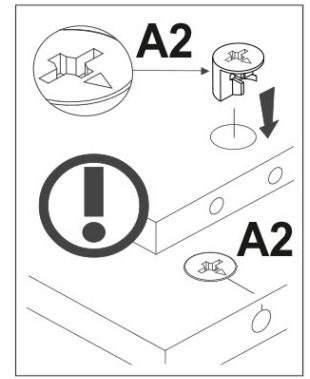




**13**

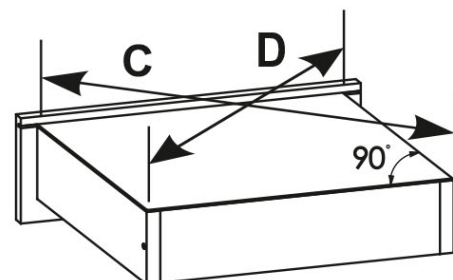
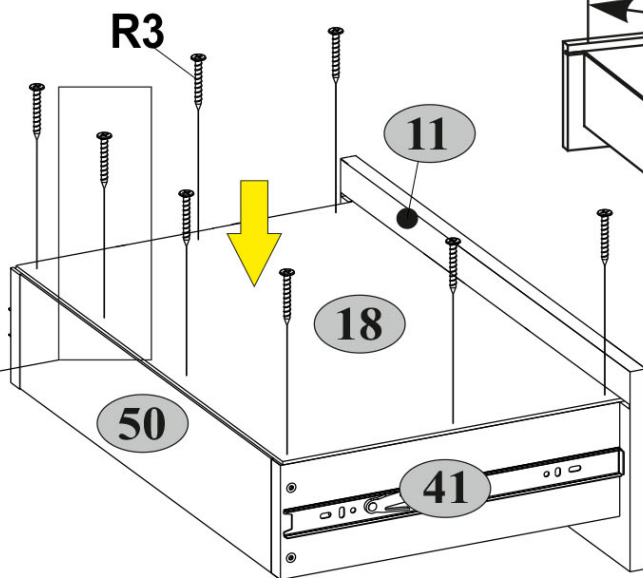
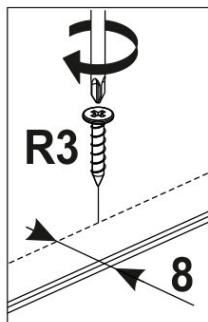
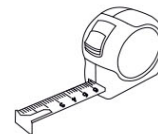
**x2**

<b>A1.0</b>  5x28 8	<b>A2</b>  15x13 8	<b>C1</b>  8x35 8	<b>H63</b>  2
<b>I</b>  1	<b>M4</b>  M4x22 4	<b>R24</b>  7x50 8	<b>R27</b>  5,0x13 8
<b>Z10</b>  300 2			



**14****x2****R3**

3x20 16

**C=D****15****A1.0**

5x28 8

**A2**

15x13 4

**A9**

L-47,4 2

**C1**

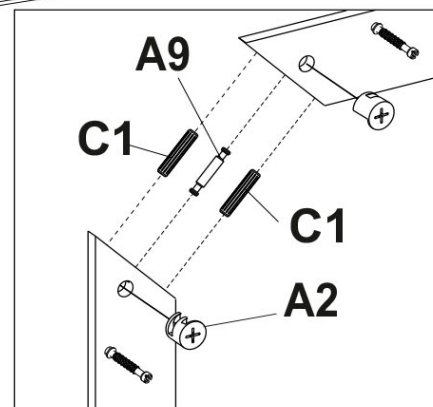
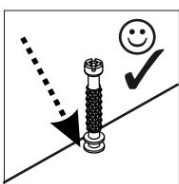
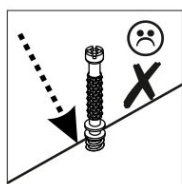
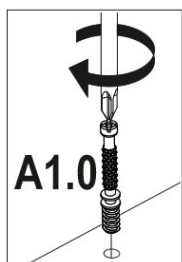
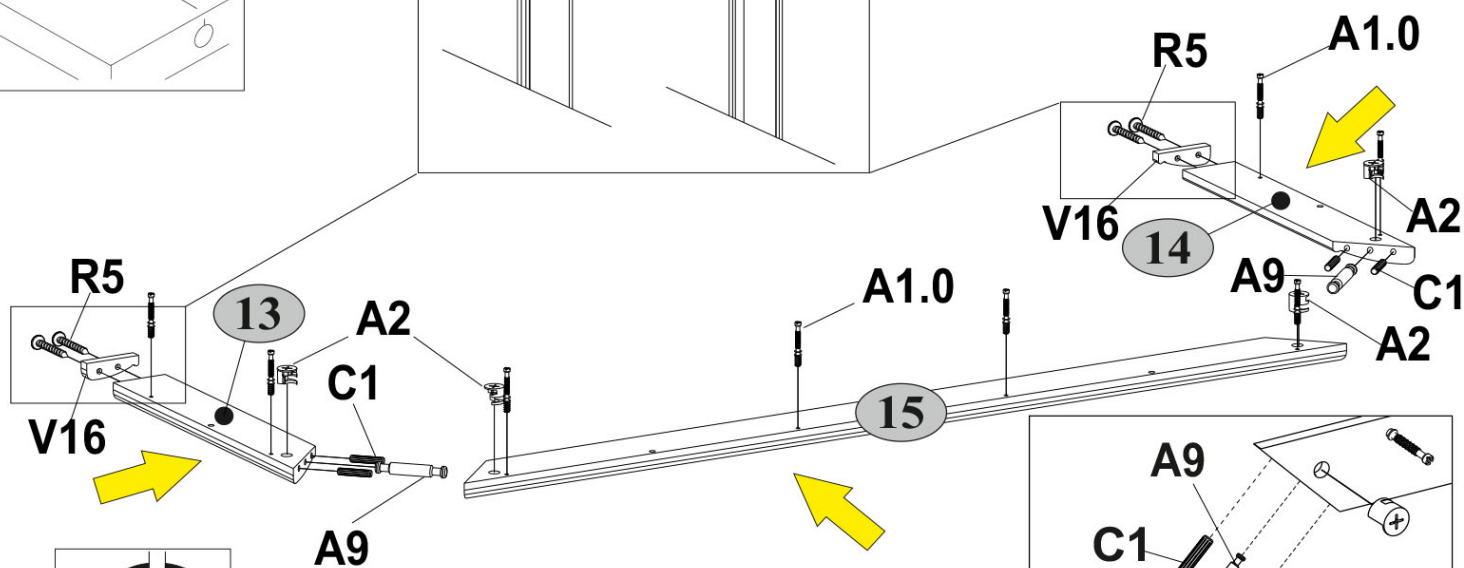
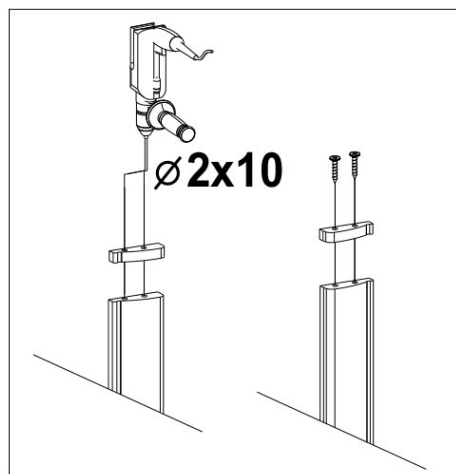
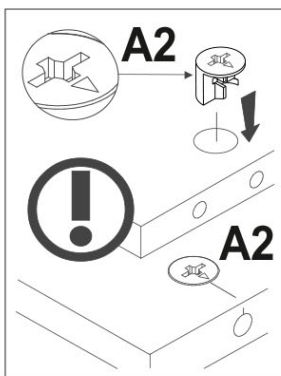
8x35 4

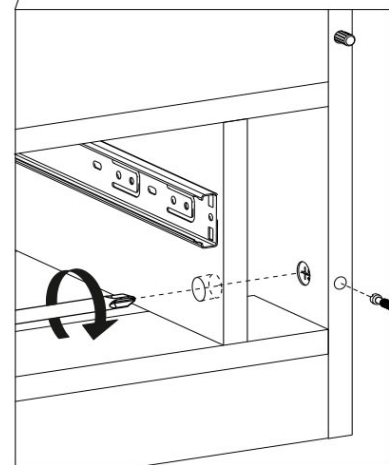
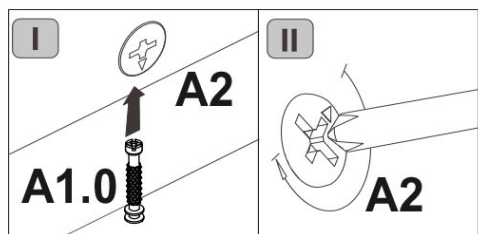
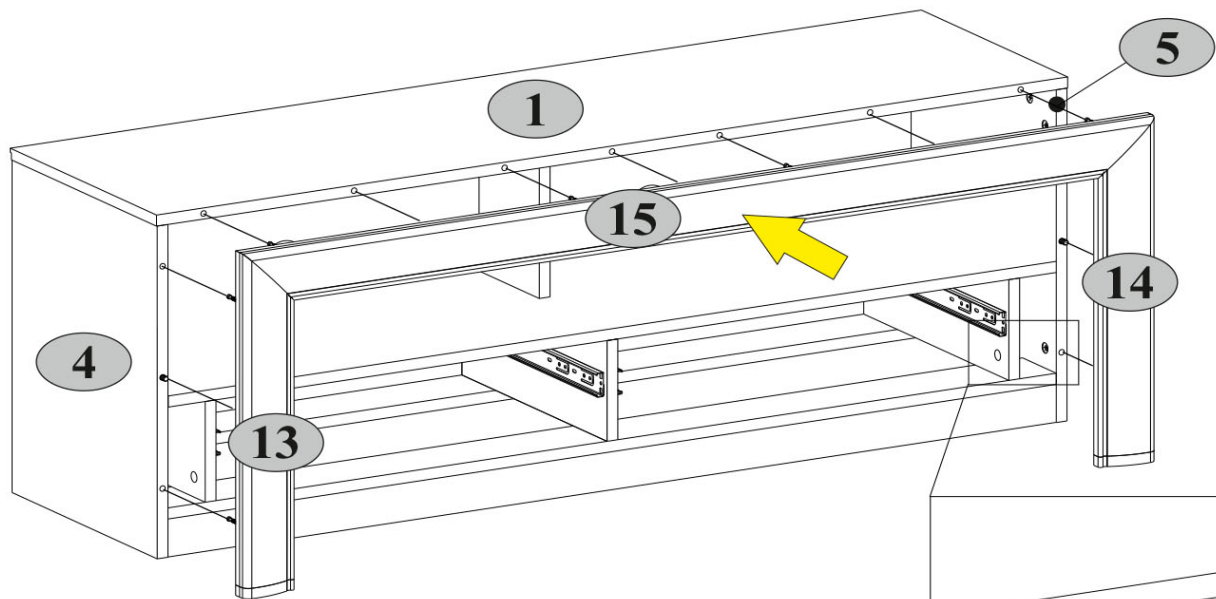
**R5**

3x30 4

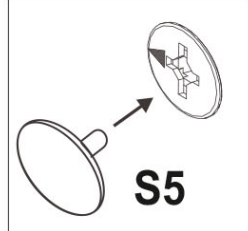
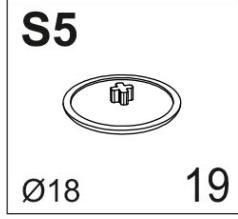
**V16**

80x25x15 2



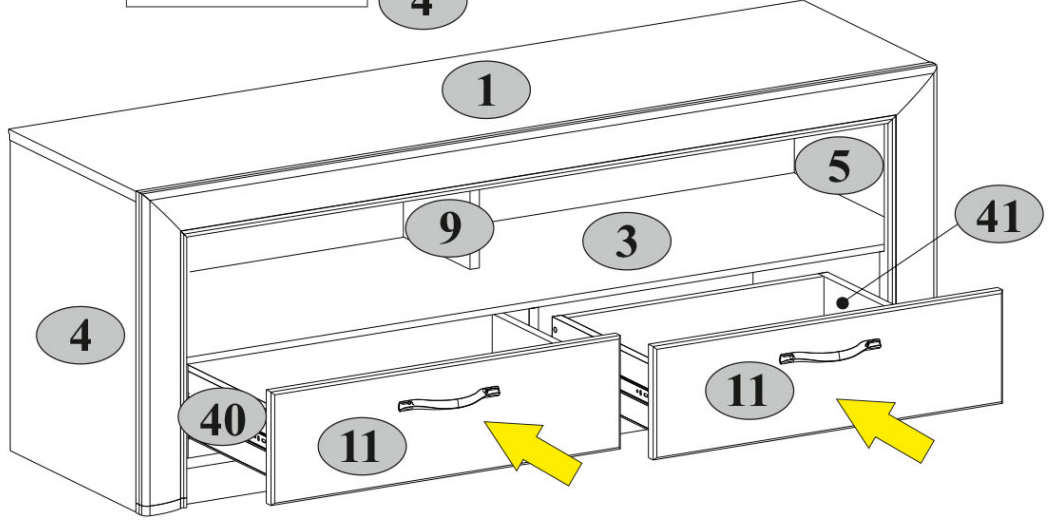


# 17



- 40 5
- 41
- 9
- 4

- 1 3 max. 20 kg
- 11 max. 5 kg



# 18

